

IS 3360

DALI-2 Input Device - carré - en saillie
 EAN 4007841 057237
 Réf. 057237



Infrarot-Sensor 360°



Max. 20 m



IP54



2 - 1000 Lux



Idéal 2,5 - 4 m



Energie sparen

5 years



CE

Herstellergarantie steinel-
 professional.de/garantie

Description du fonctionnement

Plus haut, plus loin, plus vite ! Détecteur de présence infrarouge IS 3360 pour l'intérieur et l'extérieur, idéal pour la surveillance de pièces hautes, de grandes surfaces telles que les parkings couverts et souterrains, hauteur de montage jusqu'à 4 m, angle de détection de 360°, portée max. 20 m (tangentielle). Il existe en version saillie ou encastrée ronde ou carrée. DALI-2 Input Device permet aux détecteurs de transmettre les données de détection relevées aux systèmes de gestion de l'éclairage de niveau supérieur (p.e. LiveLink).

Caractéristiques techniques

Dimensions (L x l x H)	65 x 95 x 95 mm	Hauteur de montage	2,5 – 4,00 m
Avec détecteur de mouvement	Oui	Hauteur de montage max.	4,00 m
Garantie du fabricant	5 ans	Hauteur de montage optimale	2,8 m
Réglages via	Bus	Angle de détection	360 °
Avec télécommande	Non	Angle d'ouverture	180 °
Variante	DALI-2 Input Device - carré - en saillie	Protection au ras du mur	Oui
UC1, Code EAN	4007841057237	Possibilité de neutraliser la détection par segments	Oui
Modèle	Détecteur de mouvement et de présence	Cadrage électronique	Non
Emplacement	Extérieur, Intérieur	Cadrage mécanique	Non
Emplacement, pièce	zone de production, salle commune, vestiaires, espace fonctionnel / local annexe, gymnase, réception / hall, cage d'escalier, WC / salle d'eau, parking couvert / garage souterrain, extérieur, entrepôt, Intérieur	Portée radiale	Ø 8 m (50 m ²)
		Portée tangentielle	Ø 40 m (1257 m ²)
		Portée présence	Ø 3 m (7 m ²)
Coloris	blanc	Zones de commutation	1416 zones de commutation
Couleur, RAL	9003	Réglage crépusculaire	2 – 1000 lx
		Fonction balisage	Non
		Éclairage principal réglable	Non

IS 3360

DALI-2 Input Device - carré - en saillie
 EAN 4007841 057237
 Réf. 057237



Caractéristiques techniques

Support mural d'angle inclus	Non	Réglage du seuil de déclenchement Teach (apprentissage)	Non
Lieu d'installation	plafond	Réglage de l'éclairage permanent	Non
Montage	En saillie, Plafond	Mise en réseau possible	Oui
Indice de protection	IP54	Type de la mise en réseau	Maître/esclave
Température ambiante	-20 – 50 °C	Mise en réseau via	Bus DALI
Matériau	Matière plastique	Max. Consommation de courant selon IEC 62386-101	24 mA
Alimentation électrique	12 – 22,5 V / 50 – 60 Hz	Consommation de courant typique pour une tension d'entrée de 16V	5 mA
Sortie de commutation 1, libre de potentiel	Non	Charge max. Consommation de courant à une tension d'entrée de 10V en fonctionnement normal	7 mA
Tension d'alimentation détails	Bus DALI		
Nombre de participants Dali	3		
Steuerausgang, Dali	Adressable/Esclave		
Avec couplage au bus	Oui		
Technologie, détecteurs	infrarouge passif, Détecteur de lumière		

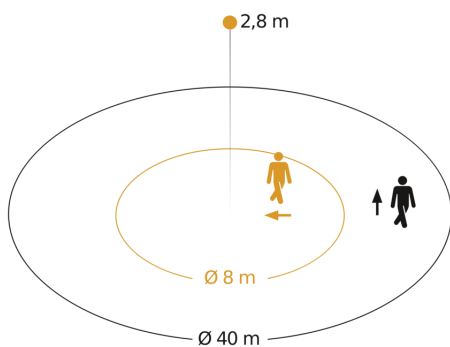
Accessoires

EAN 4007841 009151	Télécommande Smart Remote
EAN 4007841 056711	Panneau noir pour détecteur IR

IS 3360

DALI-2 Input Device - carré - en saillie
EAN 4007841 057237
Réf. 057237

Zone de détection



Hauteur d'installation: 2,50 m - 4,00 m
Orange: sens de passage radial
Noir: sens de passage tangentiel

Dessin dimensionnel

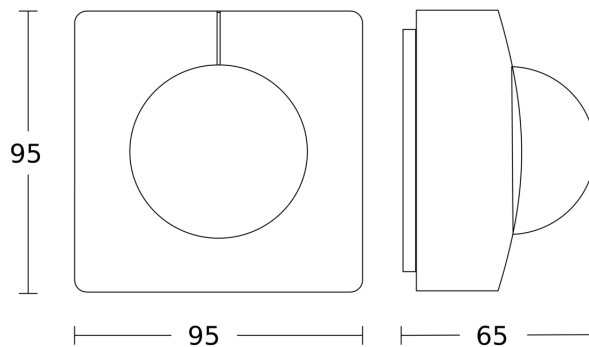


Schéma du circuit

